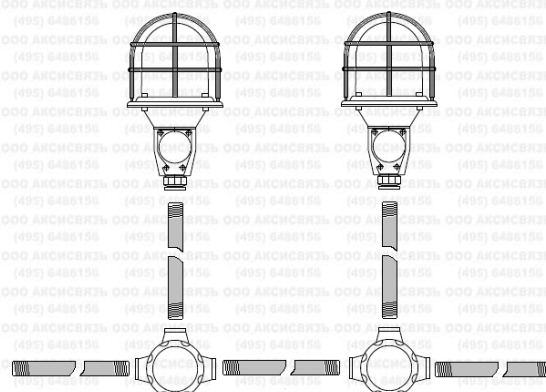
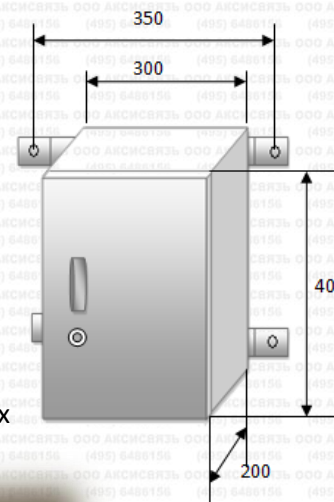


Краткое описание блока управления

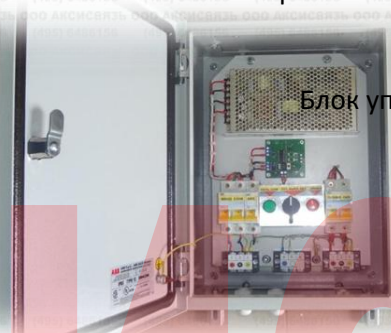
Система обеспечивает световое ограждение высотного объекта в режиме «День – Ночь». Управление происходит в автоматическом режиме благодаря фоторегулятору с выносным фотодатчиком. Система позволяет подключать до 20 светодиодных заградительных огней серии СДЗО. Система укомплектовывается встроенной аккумуляторной батареей (7А\ч), позволяющей обеспечить автономную работу системы при отсутствии штатного питающего напряжения. В этом случае, система переходит в **проблесковый режим** работы заградительных огней. При восстановлении штатного питания, система переходит в нормальный режим работы, а аккумуляторная батарея после зарядки находится в режиме «Сохранение».



Способ установки и крепления заградительных огней на опоре.



Блок управления и выносной фотодатчик



- A1** Автомат включения питания 1
- A2** Автомат включения питания 2
- A3** Автомат включения линии
- СУ** Электронная система управления оптодиодами
- В1** Переключатель режимов работы
- В2** Автомат отключения АКБ
- ИП** Источник стабилизированного питания
- АКБ** Блок аккумуляторных батарей

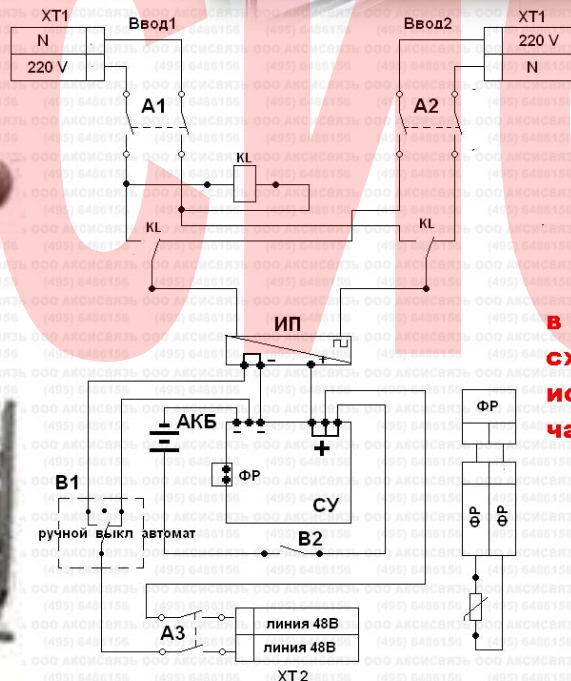
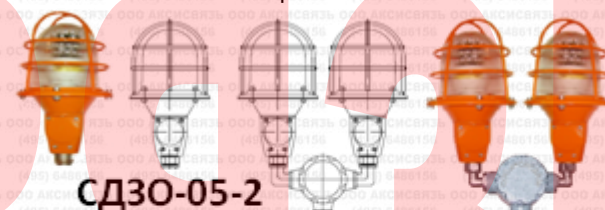


Схема принципиальная блока управления заградительными огнями от двух вводов с резервом питания от аккумуляторов



СДЗО-05-2

Выборы серии **СДЗО** разработаны и внедрены в производство в **2005** году компанией **ООО «АКСИСВЯЗЬ»** и предназначены для световой маркировки высотных и протяженных объектов общепромышленного назначения, а также административно-общественных и жилых зданий и объектов другого назначения. Приборы рассчитаны на стационарный способ установки. Тип свечения – постоянный, Цвет – красный, (любой) Режим работы – прерывисто-продолжительный. Приборы изготавливаются для работы с напряжениями питания от 12 до 220В Потребляемая мощность не более Вт 10 Климатическое исполнение приборов УХЛ, категория размещения 1 по ГОСТ 15150, при диапазоне рабочих температур от +50С до -50 С Расшифровка условного обозначения приборов:  
**СД** – светодиодный;  
**3** – заградительный;  
**О** – огонь;  
**05** – номер серии;  
Конструктивное отличие:  
**1** – конструкция без защитной сетки.  
**2** – конструкция с антивандальной защитной сеткой.  
Пример записи обозначения приборов при их заказе или в документации другого изделия: - **Прибор СДЗО-05-2(1), ТУ3461-001-98227698-2007**

**в случае применения  
схемы питания от одного  
источника исключается  
часть элементов.**