

СДЗО поставляется только в сборе с светодиодным модулем.

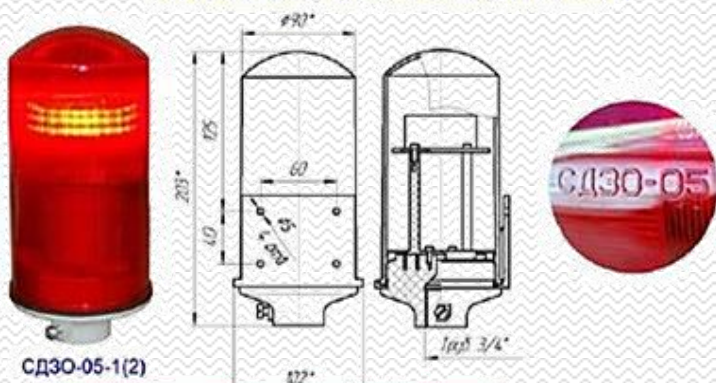
Впервые светодиодные заградительные огни серии СДЗО были изготовлены компанией ООО «Аксиома» в 2005 году. После почти годовой доводки изделия до соответствующих норм была подана заявка на сертификацию «Заградительного огня серии СДЗО-05» в двух модификациях - с решеткой и без решетки. В этот же период и была сформулирована аббревиатура «СДЗО». В 2006 году, все права на выпуск этого изделия были переданы компании ООО «Аксисвязь» и с этого же года началось активное внедрение данных приборов на рынок. Активное участие в продвижении этого изделия с самого начала оказывали компании, партнерство с которыми продолжается и по сей день. За период с 2006 года была произведена **неоднократная** сертификация данного изделия.

К сожалению, некоторые компании, не желая вкладывать средства в продвижение того или иного товара, считают нормальным явлением производить свои изделия спекулируя на известной марке и вводя потребителей в заблуждение. Примером может послужить это изделие, благополучно копирующее устаревшую и непрактичную форму изделия, давно снятого с производства, американской фирмы «Honeywell» и почему-то имеющее аббревиатуру **СДЗО**. Появились даже почти похожие копии, и то же с названием **СДЗО**. Со всей ответственностью, мы заявляем, что никакого отношения к этим псевдоизделиям мы не имеем, и что это лишь желание некоторых индивидуумов заработать за счет других.

Вот они, некоторые шедевры!

Здесь просто тупо сперли название!

Заградительный огонь «СДЗО-05-60Вт»
ТУ 3461-003-69016606-2011
Гарантия на корпус светоарматуры 10 лет!



А здесь реально «вложились в нанотехнологии»,
то есть даже создали литьевую форму!



Сдзо «Маяк»

Изделия выпускаются по ТУ 3461-001-98227698-2007 под наименованиями: **СДЗО-05-1** или **СДЗО-05-2**,
где **98227698** – код ОКПО компании ООО АКСИСВЯЗЬ.

Вся эта информация имеется в виде отливки на корпусе оригинального СДЗО, а также изделие нашего производства должно иметь серийный номер, пломбу и паспорт с «синей» печатью ООО АКСИСВЯЗЬ

*Соответствующая информация будет направленно во все проектные институты,
сотовые компании, торговые и строительные организации, применяющие изделия СДЗО*

РОССИЙСКАЯ ФЕДЕРАЦИЯ



СВИДЕТЕЛЬСТВО

на товарный знак (знак обслуживания)

№ 483736

СДЗО
АКСИСВЯЗЬ

Правообладатель: *Общество с ограниченной ответственностью "АКСИСВЯЗЬ", 115419, Москва, ул. Орджоникидзе, 11, стр. 1А (RU)*

Заявка № 2011735119

Приоритет товарного знака 26 октября 2011 г.

Зарегистрировано в Государственном реестре товарных знаков и знаков обслуживания

Российской Федерации 29 марта 2013 г.

Срок действия регистрации истекает 26 октября 2021 г.

Руководитель Федеральной службы по интеллектуальной собственности

Б.П. Симонов

